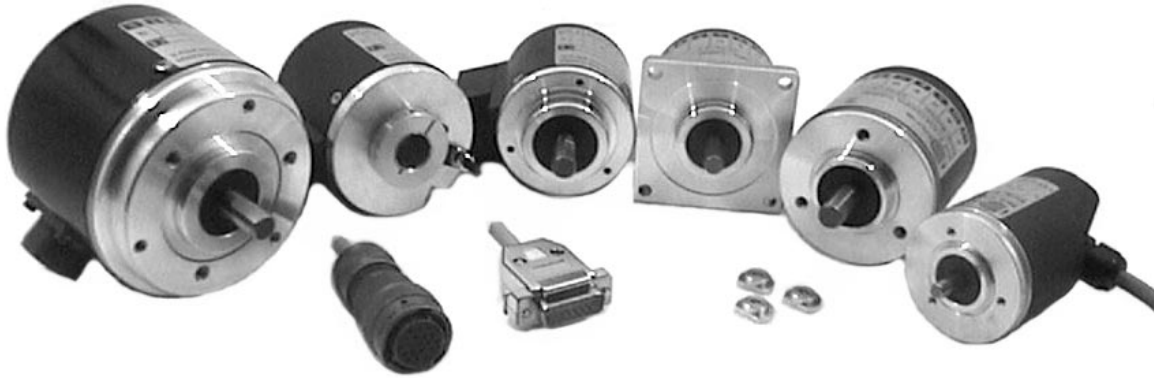




**EA50 A
EA58B-C
EA63A-D-E-G
EA90A EA115A**
SINGLETURN-WINKELKODIERER



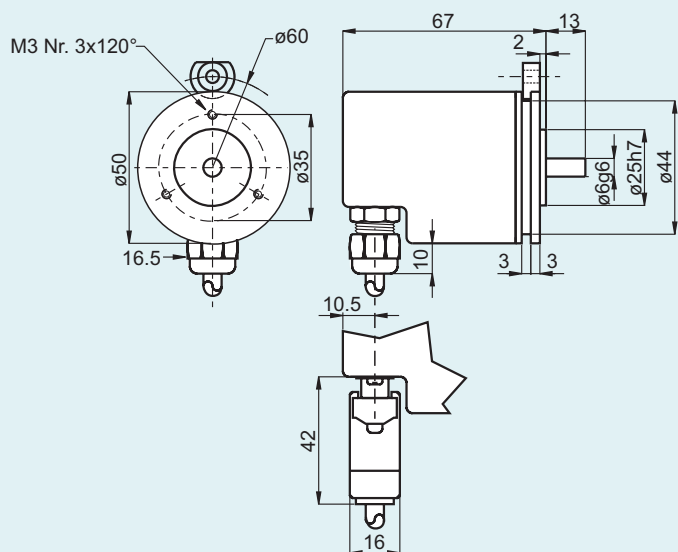
Beschreibung

Die Singleturn-Winkelkodierer der Baureihe EA eignen sich für alle Anwendungsfälle. Sie sind in verschiedenen Modellen mit Auflösungen bis 4096 Impulsen/Umdrehung sowie mit unterschiedlichen Flanschen lieferbar und können auch unter erschwerten Bedingungen eingesetzt werden. Die Winkelkodierer EA sind je nach Modell mit Kabelausgang oder Steckverbinder und Schutzart bis IP 67 erhältlich. Außer der Konfiguration mit parallelem Signalausgang und Ausgangsschaltung NPN, NPN Open Collector, PNP und HTL mit Gray-Code bzw. Binärcode sind ebenfalls serielle Schnittstellen oder eine INTERBUS-Schnittstelle möglich.

Allgemeine Daten Serie EA50A

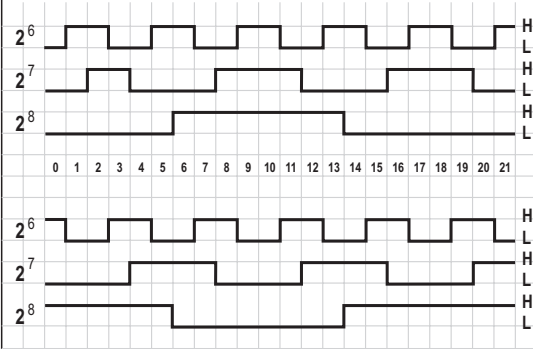
Auflösung	1 / 512 90 Excess 19 (bit 7) 180 Excess 38 (bit 8) 360 Excess 76 (bit 9)
Versorgungsspannung	5 ÷ 8 / 28 Vdc
Stromaufnahme ohne Last	150 mA
Max. Ausgangsbelastung	40 mA je Spur
Ausgangsschaltung	NPN 4.7K (masseschaltend) NPN Open Collector (masseschaltend) PNP (plusschaltend) PNP Open Collector (plusschaltend)
Ausgabefrequenz	50 KHz (LSB) 200 KHz (CODE)
Betriebsdrehzahl	50 KHz (LSB) 200 KHz (CODE)
Wellenbelastung	10 N (1Kp) Axial 20N (2Kp) Radial
Schutzart	IP64 - Standard IP66 / 67- Option (mit Skintop)

EA50A



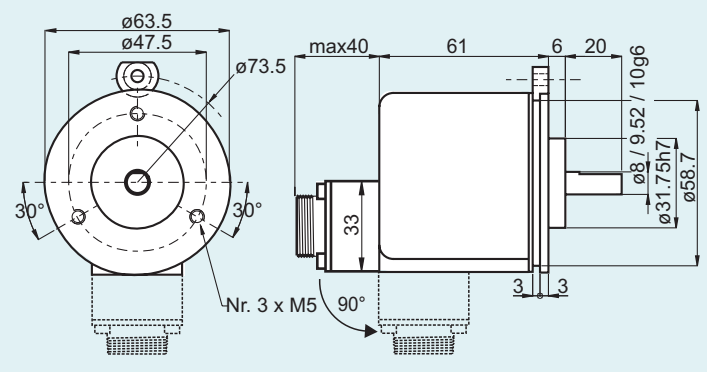
Elektrische Daten

Auflösung	1 / 4096
	90 Excess 19 (bit 7)
	180 Excess 38 (bit 8)
	360 Excess 76 (bit 9)
	720 Excess 152 (bit 10)
	1440 Excess 304 (bit 11)
	2880 Excess 608 (bit 12)
Versorgungsspannung	5 + 8 / 28 Vdc
Stromaufnahme ohne Last	Gray-Code 150 mA Binär-code 250 mA
Max. Ausgangsbelastung	30 mA je Spur
Ausgangsschaltung	NPN/ NPN OPEN COLLECTOR / PNP / HTL
Ausgabefrequenz	50 KHz (LSB) 200 KHz (CODE)

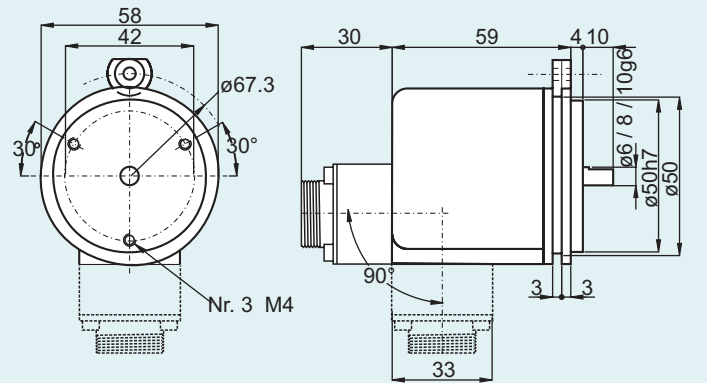


Es ist ein „unpolender“ U/D-Standardeingang vorhanden, der das 2. Bit (MSB) invertiert. Damit läßt sich das Hochzählen des Codes für eine bestimmte Drehrichtung der Welle festlegen. Bei Anschluß des U/D-Eingangs an den Pluspol der Spannungsversorgung wird der Code bei Wellendrehung im Uhrzeigersinn hochgezählt. Wird der Eingang nicht bzw. an Masse angeschlossen, so erfolgt das Hochzählen des Codes bei einer Wellendrehung gegen den Uhrzeigersinn.

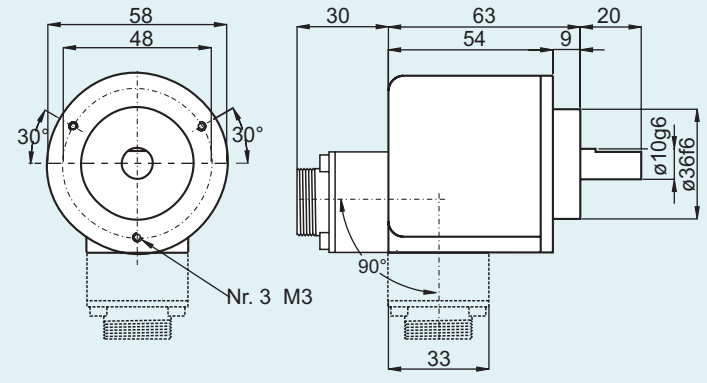
EA63A



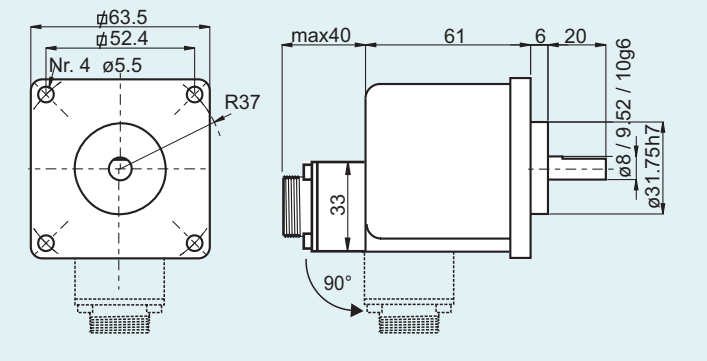
EA58B



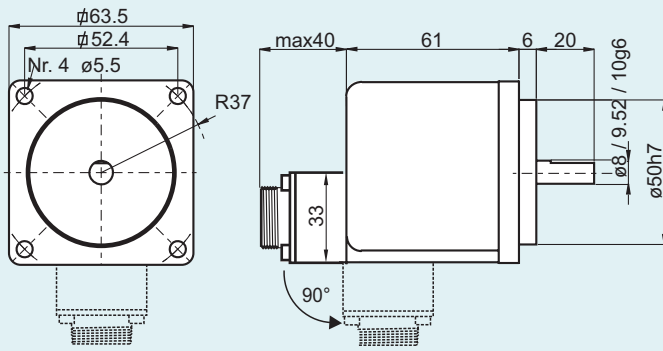
EA58C



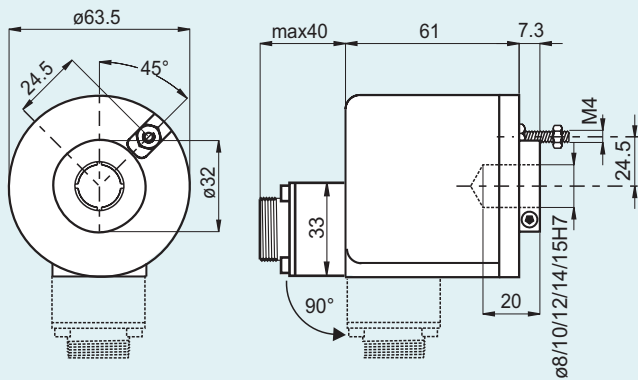
EA63D



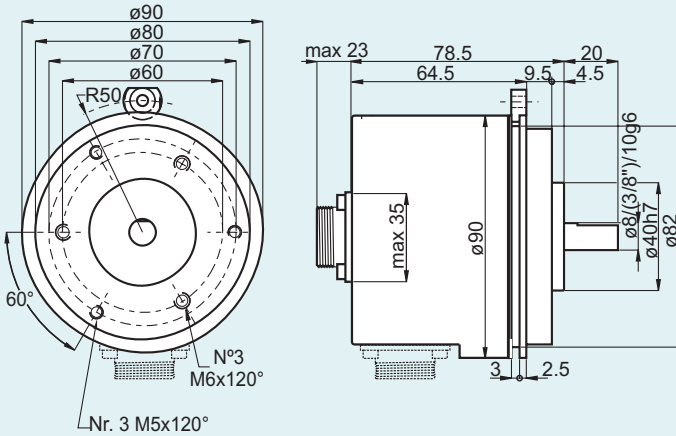
EA63E



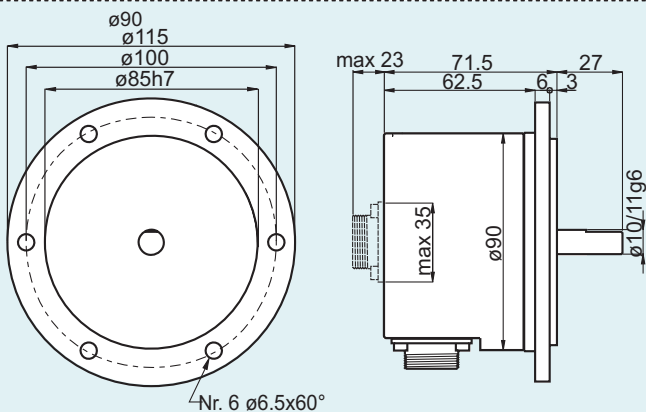
EA63G



EA90A



EA115A



Mechanische Daten

Wellendurchmesser (mm)	ø6 g6	--58B
	ø8 g6	--58B--63A/D/E--90A
Borung (mm)	ø9.52(3/8") g6	--63A/D/E--90A
	ø10 g6	--58B/C--63A/D/E
		--90A--115A
	ø11 g6	--115A
Betriebsdrehzahl		max. 6000 U/min (Dauer)
		max. 3000 U/min (Dauer) für 63G
		max. 3000 U/min mit wasser- und staubdichteter Welle IP66 / IP67
Wellenbelastung		10 N (1 kp) axial mit Wellen- Ø6
		20 N (2 kp) radial mit Wellen- Ø6
		200 N (20 kp) axial
		200 N (20 kp) radial
Schockfestigkeit		50 G für 11 ms (mit Kunststoffscheibe) 20 G für 11 ms (mit Glasscheibe)
Schwingfestigkeit		10G 10 + 2000 Hz
Lagerlebensdauer		9 10 Umdrehungen
Lager		2 Kugellager
Welle		Edelstahl AISI303
Gehäuse		Aluminium --UNI 5076 --58B/C--63A/D/E/G
		Aluminium --UNI 9002/5 --50A--90A-115A
Ummantelung		--50A--58B/C--63A/D/E/G
		Glasfaserverstärkter Spezialkunststoff
		--90A--115A Aluminium
Gewicht		~ 250g --50A
		~ 350g --58B/C--63A/D/E/G
		~ 750g --90A--115A
Zubehör		Klemmstücke für Mod. --50A--63A/B/C--90A Best. Nr.: 94080001

Umgebungsdaten

Schutzart	IP54 standard	--63G
	IP64 standard	--58B/C--63A/D/E--90A--115A
Betriebstemperaturbereich	IP66 / IP67 optional	--58B/C--63A/D/E--90A
Lagertemperaturbereich		0° bis +60°C
		-25° bis +70°C

Standard-Anschlußbelegung

KABELFARBE	FUNCTION	B / G	PIN-BELEGUNG NACH MILIT.-NORM	
			"M19MP"	"M26MP"
Grün	bit 1 (LSB)	B ⁰ /G ⁰	A	A
Gelb	bit 2	B ¹ /G ¹	B	B
Blau	bit 3	B ² /G ²	C	C
Braun	bit 4	B ³ /G ³	D	D
Rosa	bit 5	B ⁴ /G ⁴	E	E
Weiß	bit 6	B ⁵ /G ⁵	F	F
Grau	bit 7	B ⁶ /G ⁶	G	G
Violett	bit 8	B ⁷ /G ⁷	H	H
Grau-Rosa	bit 9	B ⁸ /G ⁸	J	J
Weiss-Grün	bit 10	B ⁹ /G ⁹	K	K
Braun-Grün	bit 11	B ¹⁰ /G ¹⁰	L	L
Weiss-Gelb	bit 12	B ¹¹ /G ¹¹	M	M
	/	/	N	N-P-R-S T-U-W-X
	/	/	P	
Gelb-Braun	LATCH	/	R	Y
Weiss-Grau	STROBE	/	S	Z
Schwarz	0 Volt	/	T	c
Rot-Blau	U / D	/	U	a
Rot	+ Vdc	/	V	b

Typenschlüssel

EA 63 A 512 G 8/28 N N S 10 X 6 MA R . XXX

Varianten nach Kundenwunsch durch einen Punkt abtrennen.

EA = Singleturn-Winkelkodierer

- 50 = Gehäusedurchmesser
- 58 = Gehäusedurchmesser
- 63 = Gehäusedurchmesser
- 90 = Gehäusedurchmesser
- 115 = Gehäusedurchmesser

- A** = Mod.EA63 / 90 / 115
- B** = Mod.EA58
- C** = Mod.EA58
- D** = Mod.EA63
- E** = Mod.EA63
- G** = Mod.EA63

Flanschttyp

8 / 16 / 32 / 64 / 128 / 256 / 512 / 1024 / 2048 / 4096

- 90 Excess 19 (bit 7)
- 180 Excess 38 (bit 8)
- 360 Excess 76 (bit 9)
- 720 Excess 152 (bit 10)
- 1440 Excess 304 (bit 11)
- 2880 Excess 608 (bit 12)

HINWEIS: Weitere Impulszahlen auf Anfrage.

Auflösungen

- B** = Binärcode
- G** = Gray-Code

Kodierung

- 5
- 8 ÷ 28

Spannungsversorgung Drehgeber (Vdc)

- N = NPN (Standard masseschaltend)
- C = NPN OPEN COLLECTOR (Standard masseschaltend)
- R = PNP (Standard plusschaltend)
- P = HTL (Standard plusschaltend)
- PA = HTL (kurzschlußsicher)
- S = SYNCHRONE SERIELLE SCHNITTSTELLE
- I = INTERBUS

HINWEIS: Optionen der Ausgangsschaltung siehe Datenblatt der Auswertelektronik für Winkelkodierer

Variante nach Kundenwunsch,
XXX = Kennzeichnung durch Zahl zwischen 001 und 999

- R** = Radial
- A** = Axial

- PA** = Kabelausgang, Standardlänge Kabel 1,5 m
- MA** = Steckverbinder Typ MS 19 Pin
- MB** = Steckverbinder Typ MS 26 Pin
- VA** = Steckverbinder Sub-D 9 Pin
- VB** = Steckverbinder Sub-D 15 Pin
- VC** = Steckverbinder Sub-D 15 Pin
Hohe Kontaktdichte, 3 Pin-Reihen
- VD** = Steckverbinder Sub-D 25 Pin

- 3** = 3000 mit IP66 / IP67 und EA63G
- 6** = 6000

Upm

- X** = Ip54 Standard für EA63G
Ip64 (nicht für EA63G)

Schutzart

- S** = Ip66 / Ip67 option (nicht für EA63G / EA115)

- 6** = ø 6g6 mm --50A --58B
- 8** = ø 8g6 mm --58B --63A / D / E --90
- 9** = ø 9.52g6 mm --63 A / D / E --90
- 10** = ø 10g6 mm --58B / C--63A / D / E --90--115
- 11** = ø 11g6 mm --115

Wellendurchmesser

- 8** = ø 8H7 mm
- 10** = ø 10H7 mm
- 12** = ø 12H7 mm
- 14** = ø 14H7 mm
- 15** = ø 15H7 mm

Bohrung, nur Mod. 63G

HINWEIS: Nur bei Bedarf angeben

- L** = Latch, nur für Binärcode
- S** = Strobe, nur für Binärcode

Optionen

- N** = Masse
- P** = Plus
- X** = bei Ausgang Typ „X“ bzw. „I“ angeben

Schaltlogik

