

### Inkrementalgeber serie EH

Kleinst-Drehgeber für allgemeine Anwendungen.

- Auflösung bis 1024 Imp/Umdr.
- Unterschiedliche Ausgangsschaltungen mit Versorgungsspannungen bis 24 Vdc .
- Betriebsfrequenz bis 100 kHz
- Kabelausgang, Steckverbinder am Kabelende möglich
- Diverse Flanschausführungen
- Drehzahl bis 3000 min-1
- Schutzart bis Ip54.



### Typenschlüssel

**EH 38 A 500 Z 5 N 6 X 3 P R . XXX**

Varianten nach Kundenwunsch durch einen Punkt abtrennen.

**EL** = Inkrementaler Drehgeber

**38** = Gehäusedurchmesser

**A** = Mod.EH38A  
**B** = Mod.EH38B  
**D** = Mod.EH38D

**Flanschttyp**

**40** bis **1024** Imp./Umdr.

**Auflösungen**

HINWEIS: Weitere Impulszahlen auf Anfrage.

**S** = ohne Nullimpuls  
**Z** = mit Nullimpuls

**Nullimpuls**

**5**  
**8 ÷ 24**

**Spannungsversorgung (Vdc)**

Variante nach Kundenwunsch,  
**XXX** = Kennzeichnung durch Zahl  
zwischen 001 und 999

**R** = radial

**P** = Kabelausgang (Standardlänge 0,5 m)

**3** = max. 3000

**Upm**

**X** = standard IP54

**Schutzart**

**6** = ø6 mm

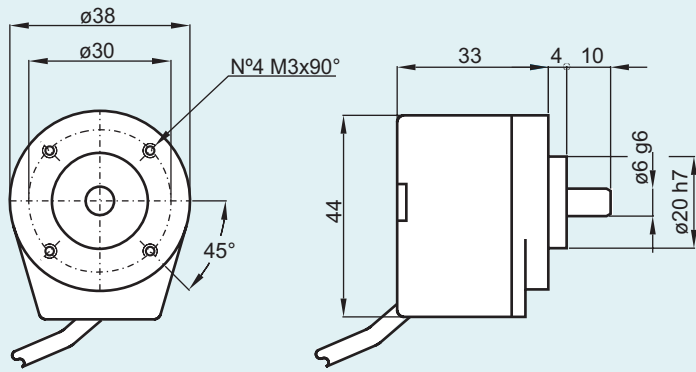
**Wellendurchmesser**

**N** = NPN  
**C** = NPN OPEN COLLECTOR  
**P** = PUSH PULL  
**L** = LINE DRIVER

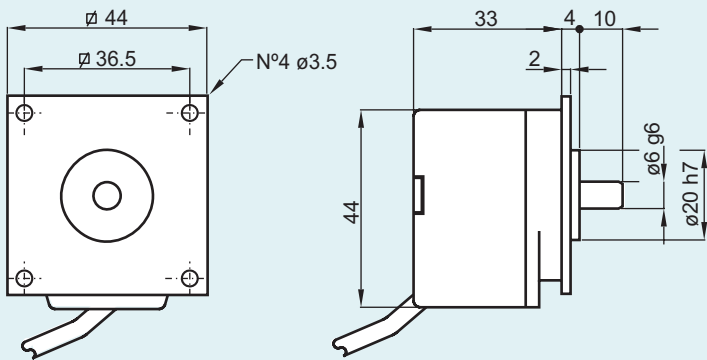
**Ausgangsschaltung**

HINWEIS: Optionen der Ausgangsschaltung siehe Datenblatt der Auswertelektronik für Inkrementalgeber

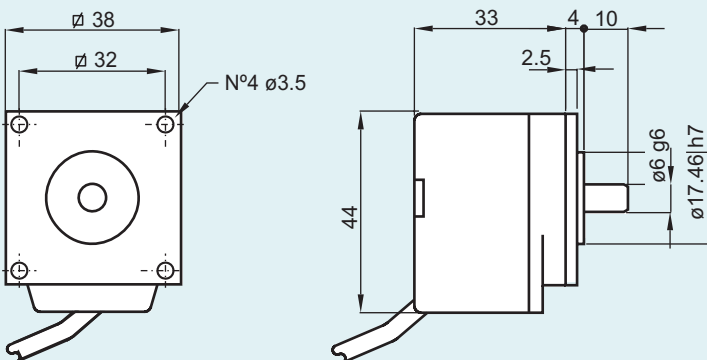
### EH38A



### EH38B



### EH38D



### Elektrische Daten

<b>Auflösung</b>	1 bis 1000 Impulse/Umdr.
<b>Versorgungsspannung</b>	5 Vdc / 8 + 24 Vdc
<b>Stromaufnahme ohne Last</b>	80 mA
<b>Max. Ausgangsbelastung</b>	50 mA je spur 20 mA je spur mit RS 422-KOMPATIBEL
<b>Ausgangsschaltung</b>	NPN / NPN OPEN COLLECTOR / HTL / RS 422-KOMPATIBEL
<b>Ausgabefrequenz</b>	Max 100 KHz
<b>Frequenzberechnung</b>	$F = \frac{UPM \times \text{Auflösung}}{60}$

### Mechanische Daten

<b>Wellendurchmesser (mm)</b>	ø6 g6
<b>Schutzart</b>	IP54 - Standard
<b>Betriebsdrehzahl</b>	max. 3000 U/min (Dauer)
<b>Wellenbelastung</b>	5N (0.5 Kp) axial 5N (0.5 Kp) radial
<b>Schockfestigkeit</b>	50 G für 11 ms
<b>Schwingfestigkeit</b>	10G 10 + 2000 Hz
<b>Lagerlebensdauer</b>	9 10 Umdrehungen
<b>Lager</b>	2 Kugellager
<b>Welle</b>	Edelstahl AISI303
<b>Gehäuse</b>	Aluminium UNI 5076
<b>Rechteckflansch</b>	Aluminium
<b>Ummantelung</b>	Glasfaserverstärkter Spezialkunststoff
<b>Betriebstemperaturbereich</b>	0° + +60°C
<b>Lagertemperaturbereich</b>	-25° + +70°C
<b>Gewicht</b>	100 g

