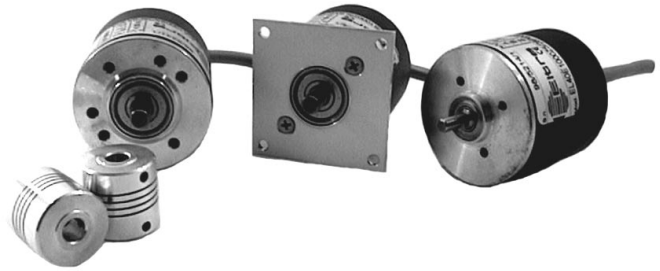




EH-EL40A / B / C / E INKREMENTALE DREHGEBER

Inkrementalgeber

- Kleinst-Drehgeber (Ø 42) für allgemeine Anwendungen.
- Auflösung bis 2000 Imp./Umdr. mit Nullsignal (Serie EL), Auflösung bis 400 Imp./Umdr. (Serie EH)
 - Unterschiedliche Ausgangsschaltungen mit Versorgungsspannungen (bis 28 Vdc bei Serie EL, bis 24 Vdc bei Serie EH).
 - Betriebsfrequenz bis 100 kHz bei Serie EL, bis 40 kHz bei Serie EH.
 - Kabelausgang, Steckverbinder am Kabelende möglich
 - Diverse Flanschausführungen
 - Drehzahl bis 6000 min⁻¹
 - Schutzart bis Ip66.



Typenschlüssel

EL 40 A 500 Z 5/28 N 6 X 6 P R . XXX

Varianten nach Kundenwunsch durch einen Punkt abtrennen.

EL = Inkrementaler Drehgeber

40 = Gehäusedurchmesser

A = Mod.EH-EL40A
B = Mod.EH-EL40B
C = Mod.EH-EL40C
E = Mod.EH-EL40E

Flanschttyp

1 bis **2000** Imp./Umdr. serie EL
50 bis **400** Imp./Umdr. serie EH

Auflösungen

HINWEIS: Weitere Impulzzahlen auf Anfrage.

S = ohne Nullimpuls

Z = mit Nullimpuls (nur serie EL)

Nullimpuls

5 ÷ 28 = Versorgungsspannung serie EL

5 / 8 ÷ 24 = Versorgungsspannung serie EH

Spannungsversorgung (Vdc)

HINWEIS: LINE DRIVER nur mit 5 Vdc bzw. 8 - 24 Vdc.

XXX = Variante nach Kundenwunsch, Kennzeichnung durch Zahl zwischen 001 und 999

R = Radial

A = Axial

P = Kabelausgang (Standardlänge 0,5 m)

3 = 3000 EH-EL40C / E

6 = 6000 EL40A / B

Upm

X = Standard IP54

S = Option Ip66

Schutzart

4 = ø 4 mm serie EH-EL40E

6 = ø 6 mm serie EH-EL40A / B / C

Wellendurchmesser

N = NPN

C = NPN OPEN COLLECTOR

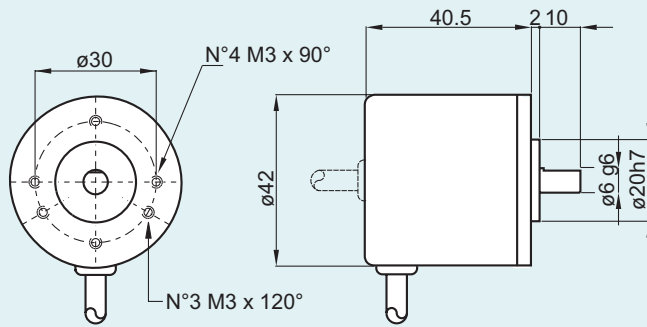
P = HTL

L = LINE DRIVER (nur serie EL)

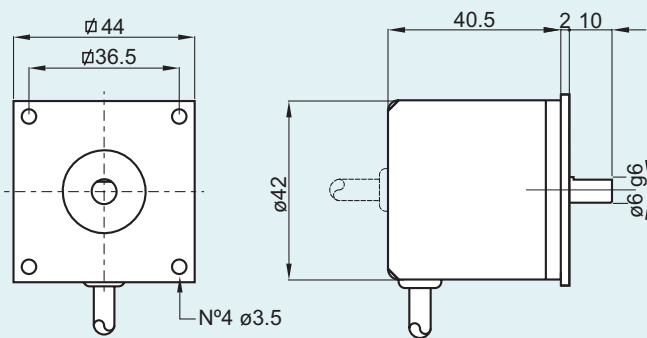
Ausgangsschaltung

HINWEIS: Optionen der Ausgangsschaltung siehe Datenblatt der Auswertelektronik für Inkrementalgeber

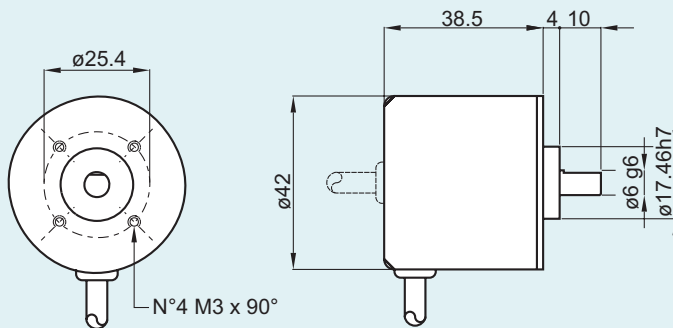
EH-EL40A



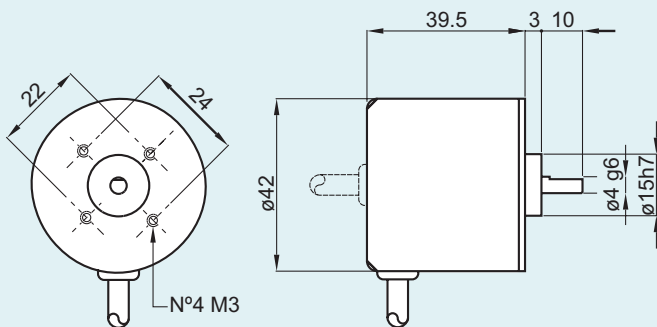
EH-EL40B



EH-EL40C



EH-EL40E



Elektrische Daten serie EL

Auflösung	1 bis 2000 Impulse/Umdr.
Versorgungsspannung	5 + 28 Vdc HINWEIS: LINE DRIVER nur mit 5 Vdc / 8 - 24 Vdc
Stromaufnahme ohne Last	80 mA
Max. Ausgangsbelastung	50 mA je spur 20 mA je spur mit RS 422-KOMPATIBEL
Ausgangsschaltung	NPN / NPN OPEN COLLECTOR / HTL / RS 422-KOMPATIBEL
Ausgabefrequenz	Max 100 KHz $F = \frac{UPM \times \text{Auflösung}}{60}$

Elektrische Daten serie EH

Auflösung	50 bis 400 Impulse/Umdr.
Versorgungsspannung	5 Vdc / 8 + 24 Vdc HINWEIS: LINE DRIVER nur mit 5 Vdc / 8 - 24 Vdc
Stromaufnahme ohne Last	50 mA bidirektional
Max. Ausgangsbelastung	50 mA je spur 20 mA je spur bei RS 422-KOMPATIBEL
Ausgangsschaltung	NPN / NPN OPEN COLLECTOR / HTL / RS 422-KOMPATIBEL
Ausgabefrequenz	Max 40 KHz $F = \frac{UPM \times \text{Auflösung}}{60}$

Mechanische Daten

Wellendurchmesser (mm)	<table border="0"> <tr> <td>ø4 g6</td> <td>EH-EL40E</td> </tr> <tr> <td>ø6 g6</td> <td>EH-EL40A / B / C</td> </tr> </table>	ø4 g6	EH-EL40E	ø6 g6	EH-EL40A / B / C
ø4 g6	EH-EL40E				
ø6 g6	EH-EL40A / B / C				
Schutzart	IP54 - Standard EH-EL40C / E IP64 - Option EH-EL40A / B				
Betriebsdrehzahl	max. 3000 U/min (Dauer) EH-EL40C / E max. 6000 U/min (Dauer) EH-EL40A / B				
Wellenbelastung	5N (0.5 Kp) axial 5N (0.5 Kp) radial				
Schockfestigkeit	50 G für 11 ms				
Schwingfestigkeit	10G 10 + 2000 Hz				
Lagerlebensdauer	⁹ 10 Umdrehungen				
Lager	2 Kugellager				
Welle	Edelstahl AISI303				
Gehäuse	Aluminium D11S - UNI 9002/5				
Ummantelung	Glasfaserverstärkter Spezialkunststoff				
Betriebstemperaturbereich	0° bis +60°C				
Lagertemperaturbereich	-25° bis +70°C				
Gewicht	100 g				

