

### Inkrementale Drehgeber

- Kleinst-Drehgeber (Ø 42) für allgemeine Anwendungen
- Auflösung bis 2000 Imp/Umdr. mit Nullsignal für Serie EL, bis 400 Imp/Umdr. für Serie EH
  - Unterschiedliche Ausgangsschaltungen mit Versorgungsspannungen (bis 28 Vdc bei Serie EL, bis 24 Vdc bei Serie EH).
  - Betriebsfrequenz bis 100 kHz bei Serie EL, bis 40 kHz bei Serie EH.
  - Kabelausgang, Steckverbinder am Kabelende möglich
  - Diverse Flanschausführungen
  - Drehzahl bis 3000 min<sup>-1</sup>
  - Schutzart bis Ip54.



### Typenschlüssel

**EL 40 G 500 Z 5/28 N 6 X 3 P R . XXX**

Varianten nach Kundenwunsch durch einen Punkt abtrennen.

**EL** = Inkrementaler Drehgeber serie EL  
**EH** = Inkrementaler Drehgeber serie EH

**40** = Gehäusedurchmesser

**G** = Mod.EH-EL40G  
**H** = Mod.EH-EL40H  
**I** = Mod.EH-EL40I

**Flanschttyp**

**1** bis **2000** Imp./Umdr. serie EL  
**50** bis **400** Imp./Umdr. serie EH

**Auflösungen**

HINWEIS: Weitere Impulzzahlen auf Anfrage.

**S** = ohne Nullimpuls  
**Z** = mit Nullimpuls

**Nullimpuls**

**5 ÷ 28** = Versorgungsspannung serie EL  
**5 / 8 ÷ 24** = Versorgungsspannung serie EH

**Spannungsversorgung (Vdc)**

HINWEIS: LINE DRIVER nur mit 5 Vdc bzw. 8 - 24 Vdc.

**XXX** = Variante nach Kundenwunsch, Kennzeichnung durch Zahl zwischen 001 und 999

**R** = Radial  
**A** = Axial

**P** = Kabelausgang (Standardlänge 0,5 m)

**3** = 3000 **Upm**

**X** = Ip54 Standard **Schutzart**

**6** = ø 6 mm EH-EL40G  
**6** = ø 6 mm EH-EL40H / I

**Durchmesser d. Hohlwelle Wellendurchmesser**

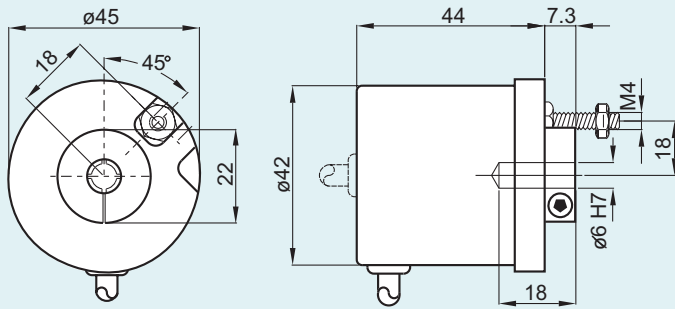
**N** = NPN  
**C** = NPN OPEN COLLECTOR  
**P** = HTL

**Ausgangsschaltung**

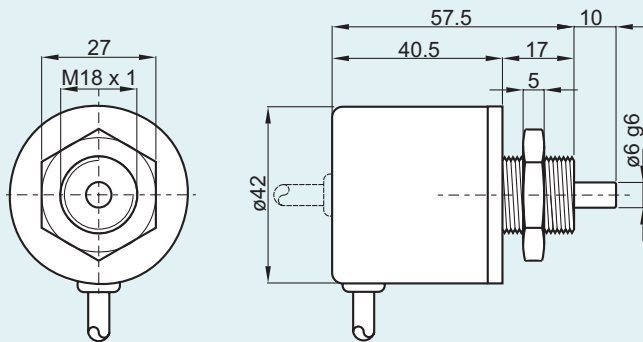
**L** = LINE DRIVER (nur serie EL)

HINWEIS: Optionen der Ausgangsschaltung siehe Datenblatt der Auswertelektronik für Inkrementalgeber

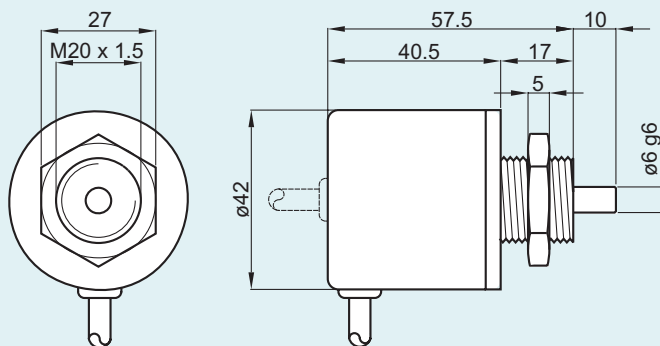
### EH-EL40G



### EH-EL40H



### EH-EL40I



### Elektrische Daten serie EL

<b>Auflösung</b>	1 bis 2000 Impulse/Umdr.
<b>Versorgungsspannung</b>	5 + 28 Vdc HINWEIS: LINE DRIVER nur mit 5 Vdc / 8 - 24 Vdc
<b>Stromaufnahme ohne Last</b>	80 mA
<b>Max. Ausgangsbelastung</b>	50 mA je spur 20 mA je spur mit RS 422-KOMPATIBEL
<b>Ausgangsschaltung</b>	NPN / NPN OPEN COLLECTOR / HTL / RS 422-KOMPATIBEL
<b>Ausgabefrequenz</b>	Max 100 KHz $F = \frac{\text{UPM} \times \text{Auflösung}}{60}$

### Elektrische Daten serie EH

<b>Auflösung</b>	50 bis 400 Impulse/Umdr.
<b>Versorgungsspannung</b>	5 Vdc / 8 + 24 Vdc HINWEIS: LINE DRIVER nur mit 5 Vdc / 8 - 24 Vdc
<b>Stromaufnahme ohne Last</b>	50 mA bidirektional 100 mA bidirektional mit Nullsignal
<b>Max. Ausgangsbelastung</b>	50 mA je Spur 20 mA je Spur mit RS 422-KOMPATIBEL
<b>Ausgangsschaltung</b>	NPN / NPN OPEN COLLECTOR / HTL / RS 422-KOMPATIBEL
<b>Ausgabefrequenz</b>	Max 40 KHz $F = \frac{\text{UPM} \times \text{Auflösung}}{60}$

### Mechanische Daten

<b>Wellendurchmesser (mm)</b>	ø6 g6	EH-EL40H / I
<b>Durchmesser d. Hohlwelle (mm)</b>	ø6 h7	EH-EL40G
<b>Schutzart</b>	IP54 - Standard IP65 - Option (ausgenommen EH-EL40G)	
<b>Betriebsdrehzahl</b>	max. 3000 U/min (Dauer)	
<b>Wellenbelastung</b>	5N (0.5 Kp) axial 5N (0.5 Kp) radial	
<b>Schockfestigkeit</b>	50 G für 11 ms	
<b>Schwingfestigkeit</b>	10G 10 + 2000 Hz	
<b>Lagerlebensdauer</b>	9 10 Umdrehungen	
<b>Lager</b>	2 Kugellager	
<b>Welle</b>	Edelstahl AISI303	
<b>Gehäuse</b>	Aluminium D11S - UNI 9002/5	
<b>Ummantelung</b>	Glasfaserverstärkter Spezialkunststoff	
<b>Betriebstemperaturbereich</b>	0° bis +60°C	
<b>Lagertemperaturbereich</b>	-25° bis +70°C	
<b>Gewicht</b>	150 g	

