

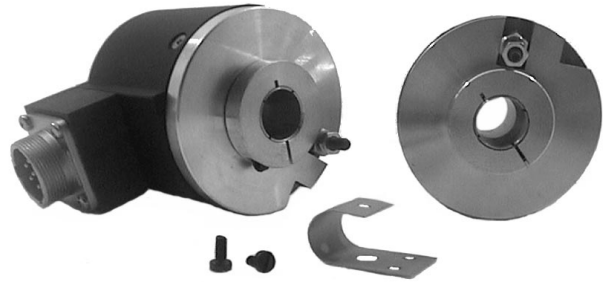


EH-EL63F / G / P INKREMENTALE DREHGEBER

Inkrementalealgeber

Drehgeber (Ø63) mit Hohlwelle oder durchgehender Hohlwelle, mit optimaler mechanischer Festigkeit, für industrielle Einsatzumgebungen. Welle axial und radial hoch belastbar.

- Auflösung bis 10000 Imp/Umdr. mit Nullsignal für Serie EL, bis 1024 Imp/Umdr. mit Nullsignal für Serie EH
- Unterschiedliche Ausgangsschaltungen mit Versorgungsspannungen (bis 28 Vdc bei Serie EL, bis 24 Vdc bei Serie EH).
- Betriebsfrequenz bis 300 kHz bei Serie EL, bis 100 kHz bei Serie EH.
- Kabelausgang mit Steckverbinder
- Schutzart bis Ip65.



Typenschlüssel

EL 63 G B 1000 Z 5/28 N 8 X 3 M R . XXX

Varianten nach Kundenwunsch durch einen Punkt abtrennen.

EL = Inkrementaler Drehgeber serie EL
EH = Inkrementaler Drehgeber serie EH

63 = Gehäusedurchmesser

F = Mod.EH-EL63F
G = Mod.EH-EL63G **Flanschtyp**
P = Mod.EH-EL63P

HINWEIS: NUR IM FALL FOLGENDER AUSFÜHRUNGEN ANGEBEN

B = Flacher Drehgeber mit Überwurfmutter
C = Flacher Drehgeber mit rückseitiger Befestigung (nur Mod.EL63P)

HINWEIS: nur mit Kabelanschluß lieferbar.

1 bis **10000** Imp./Umdr. serie EL63F/G
1 bis **2'48** Imp./Umdr. serie EL63P **Auflösungen**
40 bis **1024** Imp./Umdr. serie EH63F/G
HINWEIS: Weitere Impulzzahlen auf Anfrage.

S = ohne Nullimpuls
Z = mit Nullimpuls **Nullimpuls**

5 ÷ 28 = Versorgungsspannung serie EL
5 / 8 ÷ 24 = Versorgungsspannung serie EH **Spannungsversorgung (Vdc)**
HINWEIS: LINE DRIVER nur mit 5 Vdc bzw. 8 - 24 Vdc.

XXX = Variante nach Kundenwunsch, Kennzeichnung durch Zahl zwischen 001 und 999

R = Radial
A = Axial

P = Kabelausgang, Standardkabel 1,5 m
M = Steckverbinder MS3106E 16S-1S bzw. 18-1S
J = Steckverbinder JMSP 1607 F bzw. 1610 F

3 = 3000 (Dauer) **U_{pm}**

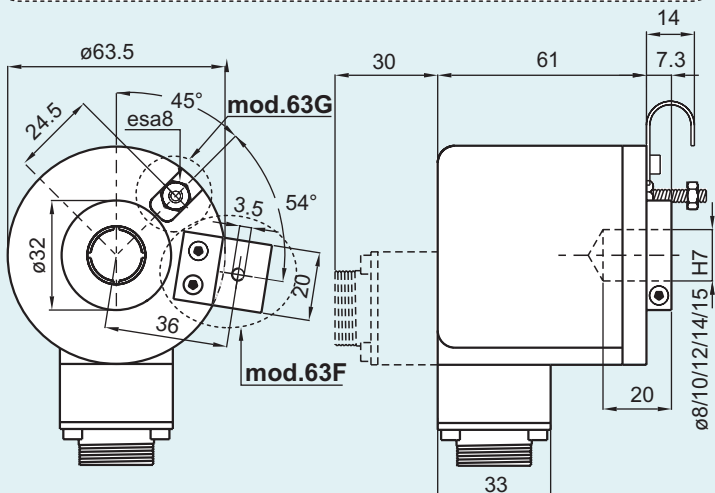
X = Ip54 Standard
S = Option Ip65 für mod.EH / EL63F/G
Option Ip64 für mod.EH / EL63P **Schutzart**

8 = ø 8 mm
10 = ø 10 mm
12 = ø 12 mm
14 = ø 14 mm
15 = ø 15 mm **Wellendurchmesser**

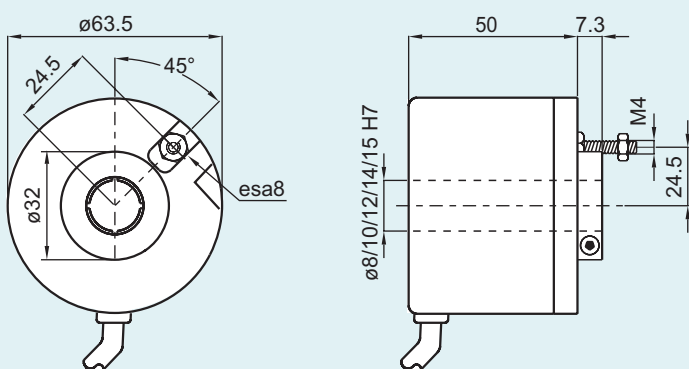
N = NPN
C = NPN OPEN COLLECTOR
P = HTL
L = LINE DRIVER **Ausgangsschaltung**

HINWEIS: Optionen der Ausgangsschaltung siehe Datenblatt der Auswertelektronik für Inkrementalgeber

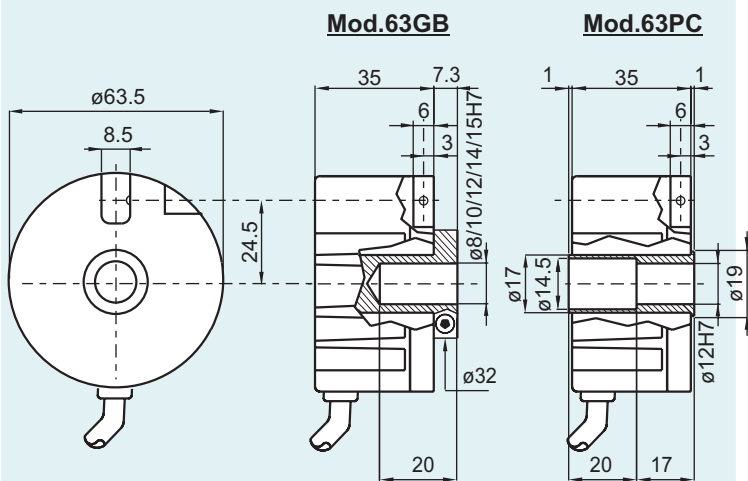
EH-EL63F / 63G



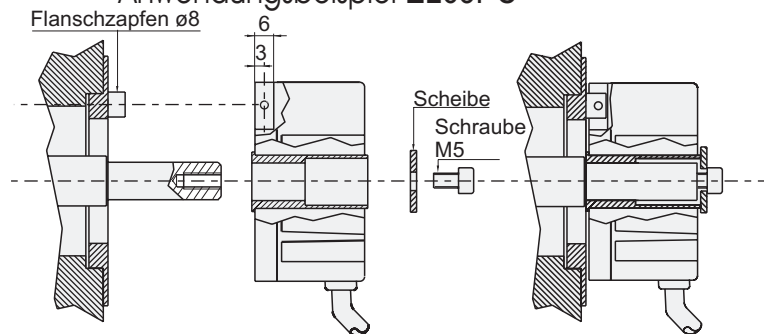
EH-EL63P



EH-EL63 Ausführung GB / PC



Anwendungsbeispiel EL63PC



Elektrische Daten serie EL

Auflösung	1 bis 10000 Impulse/Umdr. für EL63F/G 1 bis 2048 Impulse/Umdr. für EL63P
Versorgungsspannung	5 + 28 Vdc HINWEIS: LINE DRIVER nur mit 5 Vdc / 8 - 24 Vdc
Stromaufnahme ohne Last	80 mA
Max. Ausgangsbelastung	50 mA je spur 20 mA je spur bei LINE DRIVER
Ausgangsschaltung	NPN / NPN OPEN COLLECTOR / HTL / LINE DRIVER
Ausgabefrequenz	Max 300 KHz $F = \frac{UPM \times \text{Auflösung}}{60}$

Elektrische Daten serie EH

Auflösung	40 bis 1024 Impulse/Umdr.
Versorgungsspannung	5 Vdc / 8 + 24 Vdc HINWEIS: LINE DRIVER nur mit 5 Vdc / 8 - 24 Vdc
Stromaufnahme ohne Last	50 mA bidirektional 100 mA bidirektional mit Nullsignal
Max. Ausgangsbelastung	50 mA je spur 20 mA je spur mit LINE DRIVER
Ausgangsschaltung	NPN / NPN OPEN COLLECTOR / HTL / LINE DRIVER
Ausgabefrequenz	Max 100 KHz $F = \frac{UPM \times \text{Auflösung}}{60}$

Mechanische Daten

Wellendurchmesser (mm)	ø8 - ø10 - ø12 - ø14 - ø15 H7
Schutzart	IP54 Standard Option: IP64 für Mod. EH / EL63P, IP65 für Mod. EH / EL63F/G
Betriebsdrehzahl	max. 3000 U/min (Dauer)
Schockfestigkeit	50 G für 11 ms (mit Kunststoffscheibe) 20 G für 11 ms (mit Glasscheibe)
Schwingfestigkeit	10G 10 + 2000 Hz
Lagerlebensdauer	9 10 Umdrehungen
Lager	2 Kugellager
Welle	Edelstahl AISI303
Gehäuse	Aluminium UNI 9002/5
Ummantelung	Glasfaserverstärkter Spezialkunststoff
Betriebstemperaturbereich:	0° bis +60°C
Lagertemperaturbereich:	-25° bis +70°C
Gewicht	Ca. 350 g

