

### Inkrementale Motordrehgeber

Die Drehgeber der Serie 80 werden zur Regelung von AC-Servomotoren eingesetzt, denn sie erzeugen zusätzlich zu den herkömmlichen Inkremental-Meßwerten auf optoelektrische Weise die sonst mittels Hall-Sonde abgenommenen Signale. Ihre Hauptmerkmale sind:

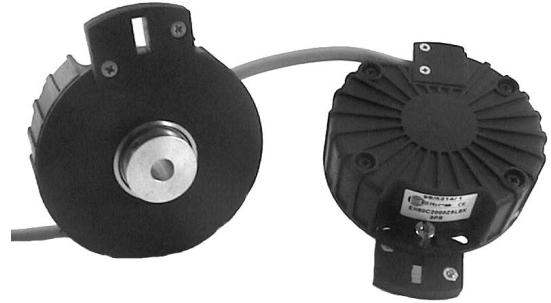
- Geringe Abmessungen
- Beständigkeit gegen hohe Temperaturen
- Große Auswahl an Auflösungen
- Einfache Montage.

#### Serie EL

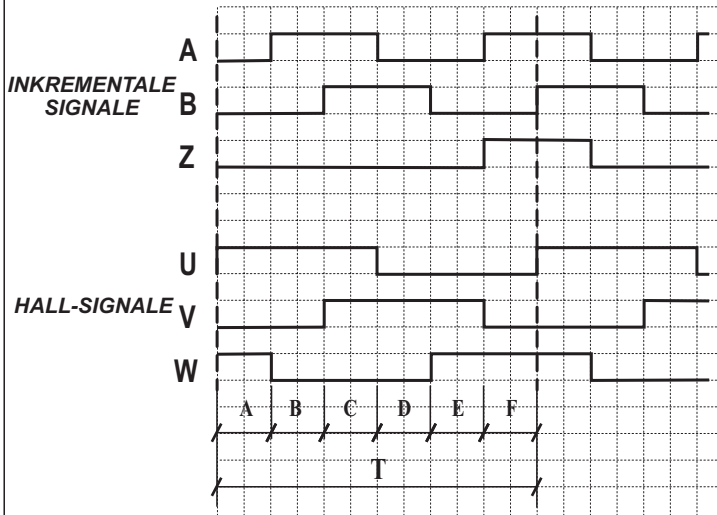
Basisversion mit inkrementalem Drehgeber.  
Diverse Ausgangsschaltungen lieferbar.

#### Serie EF

Erweiterung der Basisversion um optoelektrische Generierung der „Hall-Signale“.  
Parallele Signalübertragung.



### Signalkonfiguration



POLE	A / B / C / D / E / F	T
4	30° ± 1.5°	180°
6	20° ± 1.5°	120°
8	15° ± 1.5°	90°

### Elektrische Daten

<b>Auflösung</b>	200 bis 2048 Impulse/Umdr. nicht elektronisch vervielfacht
<b>Source and Sink current</b>	15 mA je Spur mit LINE DRIVER 30 mA je Spur mit sonstigen Ausgangsschaltungen
<b>Ausgabefrequenz</b>	100 KHz $F = \frac{R.P.M. \times \text{Auflösung}}{60}$

### Elektrische Daten Serie "EH"

<b>Versorgungsspannung:</b>	5 / 8 + 24 Vdc
<b>Mögliche Ausgangsschaltungen:</b>	NPN / NPN OPEN COLLECTOR / HTL / LINE DRIVER
<b>Stromaufnahme ohne Last</b>	100 mA

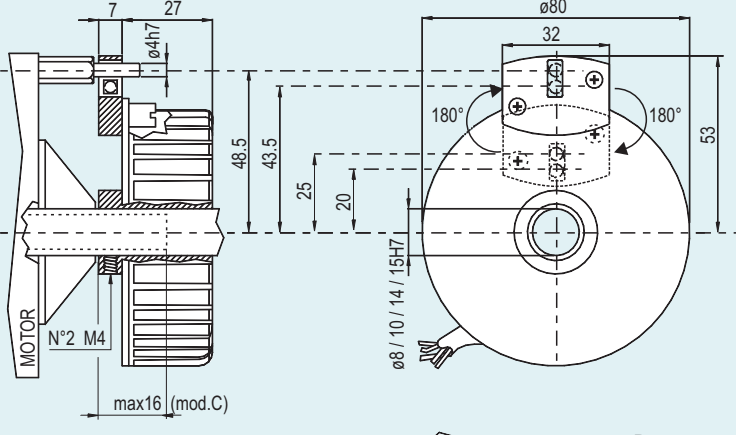
### Elektrische Daten Serie "EF"

<b>Versorgungsspannung:</b>	5Vdc ± 5%
<b>Schaltung für Inkrementalsignale</b>	LINE DRIVER
<b>Schaltung für Hall-Signale</b>	LINE DRIVER / NPN OPEN COLLECTOR
<b>Stromaufnahme ohne Last</b>	200 mA

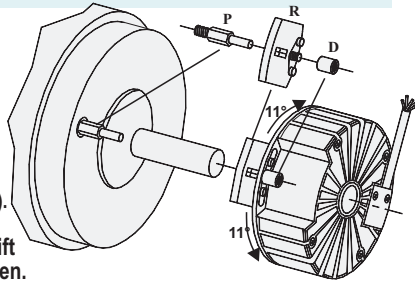
### Anschlußbelegung Kabel

FARBE	FUNCTION	EL	EF
ROT	+Vdc	●	●
SCHWARZ	0 Volt	●	●
GRÜN	A	●	●
GELB	B	●	●
BLAU	Z	●	●
BRAUN	$\bar{A}$	●	●
ORANGE	$\bar{B}$	●	●
WEISS	$\bar{Z}$	●	●
GRAU	U		●
VIOLETT	V		●
GRAU/ ROSA	W		●
ROT / BLAU	$\bar{U}$		●
WEISS / GRÜN	$\bar{V}$		●
BRAUN / GRÜN	$\bar{W}$		●

## EH-EF80C-P



- 1 - Den Verdrehsicherungsstift P einschrauben.
- 2 - Die Verdrehsicherung R in das Langloch am Drehgeber einsetzen.
- 3 - Mutter D festschrauben (HINWEIS: Falls Nullpunkt-Justierung erforderlich, die Mutter nicht festziehen).
- 4 - Den Drehgeber an die Motorwelle ansetzen. Der Verdrehsicherungsstift muß in der Verdrehsicherung R sitzen.
- 5 - Den Drehgeber mit 2 M4-Stiftschrauben fixieren.
- 6 - Zur Nullpunkt-Justierung den Drehgeber um max. 22° drehen, dann Mutter D festziehen.



## Mechanische Daten

Durchm. Hohlwelle EH / EF80P (mm)	ø8 / ø10 / ø14 / 15H7
Durchm. Bohrung d. Welle EH / EF80C (mm)	ø8 FG6 / ø10 G6 HINWEIS: Bei Mod. 80C max. Einschub d. Motorwelle 16 mm
Schutzart	IP54 - Standard
Betriebsdrehzahl	max. 3000 U/min
Schwingfestigkeit	10G 10 + 2000 Hz
Lagerlebensdauer	<sup>9</sup> 10 Umdrehungen
Lager	2 Kugellager
Welle	Aluminium
Ummantelung	Glasfaserverstärkter Spezialkunststoff
Betriebstemperaturbereich:	-10° bis +85°C
Lagertemperaturbereich:	-25° bis +85°C
Gewicht	250 g

## Typenschlüssel

EF 80 P 6 L 2000 Z 5 L 8 X 3 P R . XXX

Varianten nach Kundenwunsch durch einen Punkt abtrennen.

**EH** = Inkrementaler Drehgeber serie EH  
**EF** = Inkrementaler Drehgeber serie EH +Hall-Signale

**80** = Gehäusedurchmesser

**C** = Welle mit Bohrung  
**P** = Hohlwelle, frontseitige Befestigung

**HINWEIS: NUR FÜR MODELL EF / EW ANGEBEN.**

**4** = 4 pole  
**6** = 6 pole  
**8** = 8 pole

Polzahl des Motors

**C** = NPN OPEN COLLECTOR  
**L** = LINE DRIVER

Schaltung für Hall-Signale

**200 bis 2048** Imp./Umdr.

Auflösungen Inkrementalgeber

**S** = ohne Nullimpuls  
**Z** = mit Nullimpuls

Nullimpuls

**5** = 5Vdc

Spannungsversorgung für Mod. EF

**5 / 8 ÷ 24** = 5Vdc / 8 bis 24Vdc

Spannungsversorgung

HINWEIS: LINE DRIVER nur mit 5 Vdc bzw. 8 - 24 Vdc.

**XXX** = Variante nach Kundenwunsch, Kennzeichnung durch Zahl zwischen 001 und 999

**R** = Radial

**P** = Kabelausgang  
Standardlänge 0,3 m

**3** = max. 3000

Upm

Ip54 Standard

Schutzart

**8** = ø 8 mm für EH/EF80C

**10** = ø 10 mm für EH/EF80C-EH/EF80P

**14** = ø 14 mm für EH/EF80P

**15** = ø 15 mm für EH/EF80P

Durchmesser

**L** = LINE DRIVER

Ausgangsschaltung für Mod. EF

**N** = NPN

**C** = NPN OPEN COLLECTOR

**P** = HTL

**L** = LINE DRIVER

Ausgangsschaltung

HINWEIS: Optionen der Ausgangsschaltung siehe Datenblatt der Auswertelektronik für Inkrementalgeber

