



EH-EL90A-R / 115A-R INKREMENTALE DREHGEBER

Inkrementalgeber

Drehgeber mit optimaler mechanischer Festigkeit, für schwierige Einsatzumgebungen.
 Mod. 90 kann mittels Flansch oder Klemmring befestigt werden, Mod. 115 ist kompatibel zu Tachodynamo Typ REO-444.

- Auflösung bis 10000 Imp/Umdr. mit Nullsignal für Serie EL, bis 1024 Imp/Umdr. mit Nullsignal für Serie EH
- Unterschiedliche Ausgangsschaltungen mit Versorgungsspannungen (bis 28 Vdc bei Serie EL, bis 24 Vdc bei Serie EH).
- Betriebsfrequenz bis 300 kHz bei Serie EL, bis 100 kHz bei Serie EH.
- Kabelausgang mit Steckverbinder
- Diverse Flanschausführungen
- Drehzahl bis 6000 min⁻¹
- Schutzart bis Ip67.



Typenschlüssel

EL 90 A 1000 Z 5/28 N 1000 Z 5/28 N 10 X 6 M R . XXX

Varianten nach Kundenwunsch durch einen Punkt abtrennen.

EL = Inkrementaler Drehgeber serie EL
EH = Inkrementaler Drehgeber serie EH

90 = Gehäusedurchmesser
115 = Gehäusedurchmesser

A = Mod.EH-EL90A / 115A
R = Mod.EH-EL90R / 115R **Flanschtyp**
 mit Fliehkraftrelais

1 bis **10000** Imp./Umdr. serie EL
40 bis **1024** Imp./Umdr. serie EH **Auflösungen**
 HINWEIS: Weitere Impulszahlen auf Anfrage.

S = ohne Nullimpuls
Z = mit Nullimpuls **Nullimpuls**

5 ÷ 28 = Versorgungsspannung serie EL
5 / 8 ÷ 24 = Versorgungsspannung serie EH
 HINWEIS: LINE DRIVER nur mit 5 Vdc bzw. 8 - 24 Vdc.

N = NPN
C = NPN OPEN COLLECTOR
P = HTL
L = LINE DRIVER
Ausgangsschaltung
 HINWEIS: Optionen der Ausgangsschaltung siehe Datenblatt der Auswertelektronik für Inkrementalgeber

Variante nach Kundenwunsch, Kennzeichnung durch Zahl zwischen 001 und 999

R = Radial
A = Axial

P = Kabelausgang
 Standardlänge 0,5 m
M = Steckverbinder MS3106E 16S-1S bzw. 18-1S
J = Steckverbinder JMSP 1607 F bzw. 1610 F

3 = 3000 mit wasser-/staubdichter Welle IP66 / IP67
6 = 6000 **Upm**

X = IP64 Standard EH-EL90 / 115
S = IP66 / IP67 Option EH-EL90 **Schutzart**

8 = ø 8 mm EH-EL90
9 = ø 9.52 mm (3/8") EH-EL90 **Wellendurchmesser**
10 = ø 10 mm EH-EL90 / 115
11 = ø 11 mm EH-EL115

Ausgangsschaltung

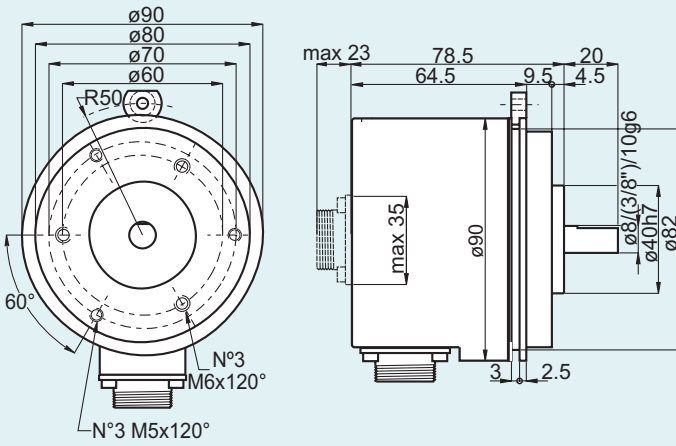
Spannungsversorgung des Drehgebers (Vdc)

Nullimpuls

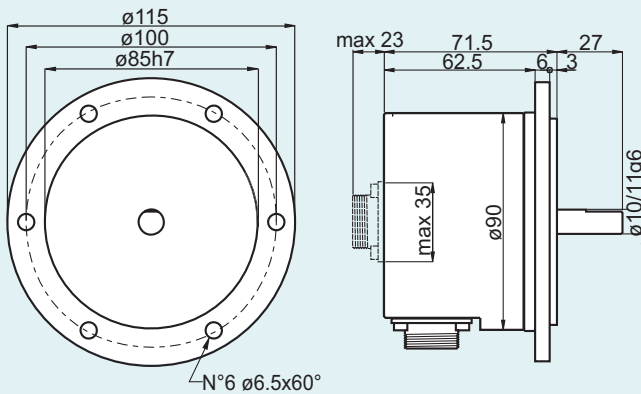
Auflösungen

HINWEIS: NUR BEI MODELLEN MIT DOPPELTER AUSGANGSSCHALTUNG ANGEBEN
 (weitere Auskünfte erteilt unsere techn. Fachabteilung)

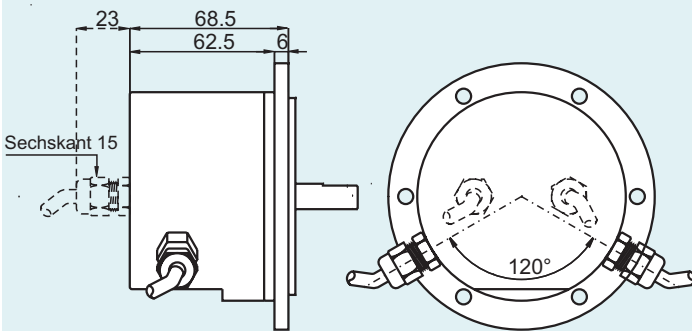
EH-EL90A



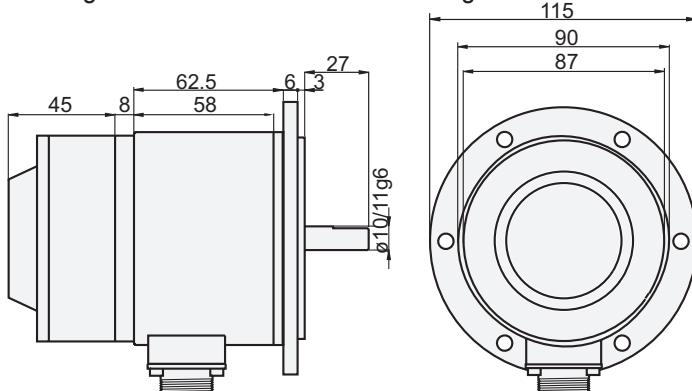
EH-EL115A



90A/115A mit doppelter Ausgangsschaltung



Abmessungen 90R/115R für Anwendung mit Fliehkraftrelais



Elektrische Daten serie EL

Auflösung	1 bis 10000 Impulse/Umdr.
Versorgungsspannung	5 + 28 Vdc HINWEIS: LINE DRIVER nur mit 5 Vdc / 8 - 24 Vdc
Stromaufnahme ohne Last	80 mA
Max. Ausgangsbelastung	50 mA je spur 20 mA je spur mit LINE DRIVER
Ausgangsschaltung	NPN / NPN OPEN COLLECTOR / HTL / LINE DRIVER
Ausgabefrequenz	Max 300 KHz $F = \frac{UPM \times \text{Auflösung}}{60}$

Elektrische Daten serie EH

Auflösung	50 bis 400 Impulse/Umdr.
Versorgungsspannung	5 Vdc / 8 + 24 Vdc HINWEIS: LINE DRIVER nur mit 5 Vdc / 8 - 24 Vdc
Stromaufnahme ohne Last	50 mA bidirektional 100 mA bidirektional mit Nullsignal
Max. Ausgangsbelastung	50 mA je spur 20 mA je spur mit LINE DRIVER
Ausgangsschaltung	NPN / NPN OPEN COLLECTOR / HTL / LINE DRIVER
Ausgabefrequenz	Max 100 KHz $F = \frac{UPM \times \text{Auflösung}}{60}$

Mechanische Daten

Wellendurchmesser (mm)	$\varnothing 8 / \varnothing 9.52(3/8) / \varnothing 10g6$ EH-EL90 $\varnothing 10 / \varnothing 11g6$ EH-EL115
Schutzart	IP64 Standard EH-EL90 / 115 IP66 / IP67 Option EH-EL90
Betriebsdrehzahl	max. 6000 U/min (Dauer) max. 3000 U/min mit wasser-/staubdichter Welle IP66 / IP67
Wellenbelastung	5N (0.5 Kp) axial 5N (0.5 Kp) radial
Schockfestigkeit	50 G für 11 ms (mit Kunststoffscheibe) 20 G für 11 ms (mit Glasscheibe)
Schwingfestigkeit	10G 10 + 2000 Hz
Lagerlebensdauer	⁹ 10 Umdrehungen
Lager	2 Kugellager
Welle	Edelstahl AISI303
Gehäuse	Aluminium-UNI 9002/5
Ummantelung	Glasfaserverstärkter Spezialkunststoff
Betriebstemperaturbereich	0° bis +60°C
Lagertemperaturbereich	-25° bis +70°C
Gewicht	750 g

