

EP A / B DREH-POTENTIOMETER

Dreh-Potentiometer Serie EP

Drehgeber-Baureihe mit spannungsgeregeltem Ausgangssignal. Ein robustes Gehäuse und die Lagerung der Welle mit 2 Kugellagern sorgen für optimale Standzeit, Genauigkeit und Drehzahl.



Typenschlüssel

EP A 103 / 10 P R . XXX

EP = Eltra Dreh-Potentiometer

A = Mod. EP A mit Welle- 10

B = Mod. EP B mit Keilwelle

Wellentyp

502 / 1 = 5 kOhm / 1 Umdr.

502 / 3 = 5 kOhm / 3 Umdr.

103 / 1 = 10 kOhm / 1 Umdr.

103 / 3 = 10 kOhm / 3 Umdr.

103 / 10 = 10 kOhm / 10 Umdr.

Widerstand/Umdr.

P = Kabelausgang, Standardlänge 1,5 m

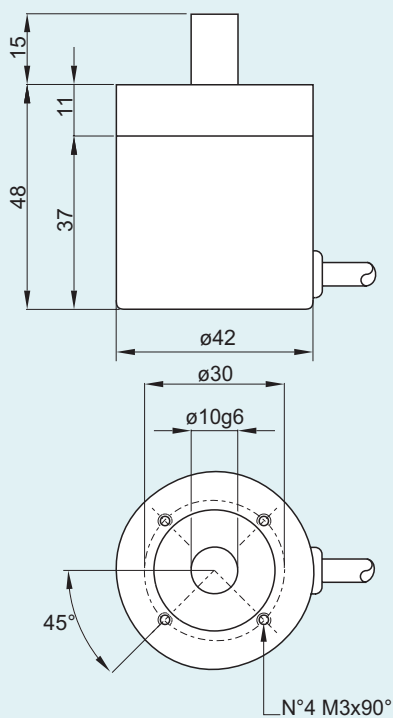
A = Axial

R = Radial

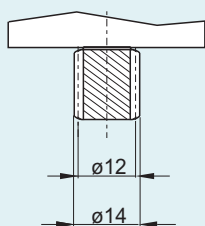
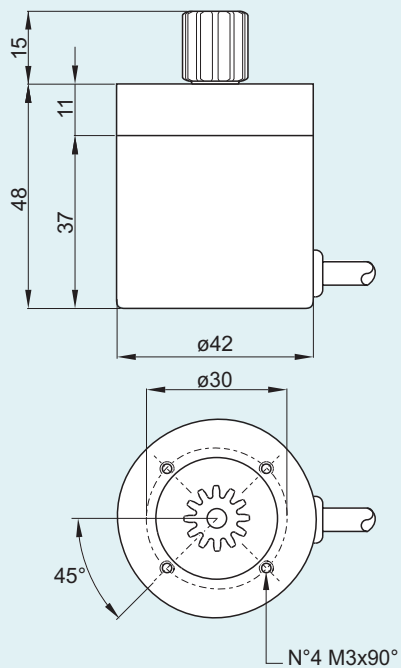
Varianten nach Kundenwunsch durch einen Punkt abtrennen.

XXX = Variante nach Kundenwunsch, Kennzeichnung durch Zahl zwischen 001 und 999

EPA



EPB



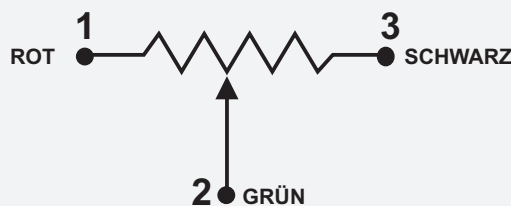
KENNDATEN DER KEILWELLE

z=12
m=1
p=3.1415

Allgemeine Daten

Lieferbare Potentiometer	5 kOhm / 1 Umdr. 5 kOhm / 3 Umdr. 10 kOhm / 1 Umdr. 10 kOhm / 3 Umdr. 10 kOhm / 10 Umdr.
Umdrehungen max.	1.000.000
Schockfestigkeit	50 G für 11 ms
Schwingfestigkeit	15G 10+2000Hz
Wellendurchmesser (mm)	ø10 g6
Welle	Edelstahl AISI303
Keilwelle	Z = 12 / m = 1 / p = 3.1415
Material Keilwell	Stahl C45
Gehäuse	Glasfaserverstärkter Spezialkunststoff
Ummantelung	Aluminium UNI 9002/5
Lager	2 Kugellager
Gewicht	150g

Anschlußbelegung



Umgebungsdaten

Schutzart	IP54 Standard
Betriebstemperaturbereich	0° bis +60° C
Lagertemperaturbereich	-25° bis +70° C

