

Elektrozylinder DSZY2-LT (Endschalter)

Die Elektrozylinder DSZY2 werden mit Gleichstrom betrieben. Es gibt den Elektrozylinder DSZY2 in 6 unterschiedlichen Ausführungen:

1. DSZY2-STD (Standard)
(für alle Anwendungen ohne Positionsrückführung)
2. DSZY2-POT
(mit Potentiometer für absolute Positionsrückführung)
3. DSZY2-HS2
(mit 2-Kanal Hallensensor für inkrementelle Positionsrückführung)
4. **DSZY2-LT**
(mit integrierten, einstellbaren Endschaltern)
5. DSZY2-LT-POT
6. DSZY2-LT-HS2

Ausgestattet mit einer Trapezgewindespindel (ACME screw), handelt es sich um einen strapazierfähigen und robusten DC-Linearantrieb. Durch die Trapezgewindespindel erreicht er eine hohe Selbsthemmung. Weiterhin wurde ein mechanischer Überlastschutz integriert.

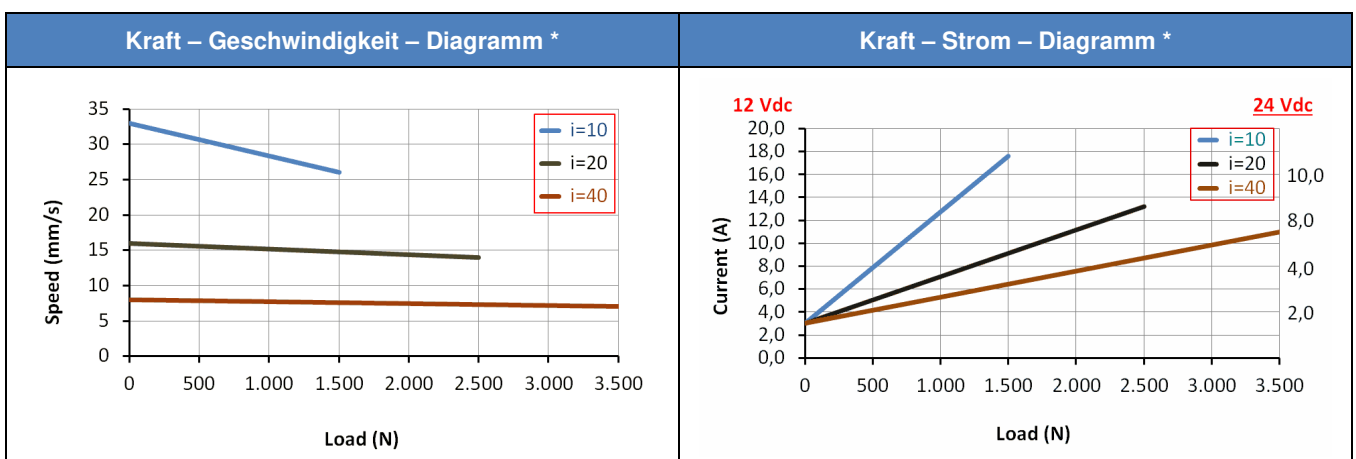


Typenschlüssel (alle Größen kombinierbar)

DSZY2		-	12	-	10	-	203	-	LT	-	IP65
Typ	Spannung		Unter- setzung i		Hublängen		Version		IP- Schutzart		
	12 Vdc 24 Vdc		10 20 40		102 mm 153 mm 203 mm 254 mm 305 mm 457 mm 610 mm		LT: integrierte, einstellbare Endschalter (ohne Positionsrückführung)				

Leistungsdaten – Kraft – Geschwindigkeit – Strom

Unter- setzung i	Dyn. Kraft (N)	Stat. Kraft (N)	Geschwindigkeit * (mm/s)		Nennstrom * (A)			
			minimale Kraft	maximale Kraft	minimale Kraft		maximale Kraft	
					12 Vdc	24 Vdc	12 Vdc	24 Vdc
10	1.500	ca. 3.000	33,5	26,7	2,6	1,6	17,6	8,8
20	2.500	ca. 5.000	16,8	14,3	2,6	1,6	13,2	6,6
40	3.500	7.500	8,4	7,5	2,6	1,6	11,0	5,5



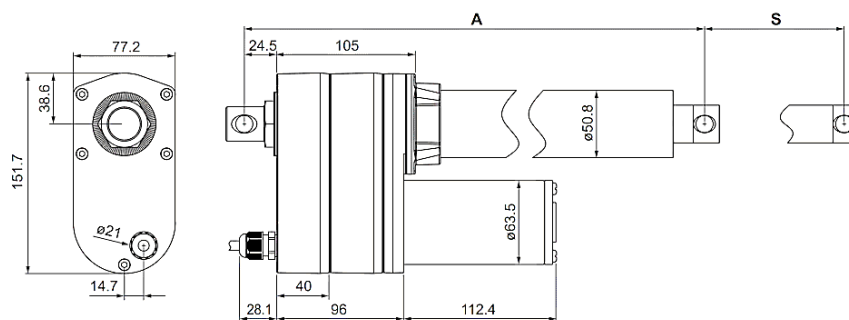
(*) Durchschnittswerte

Weitere technische Daten

- Schub- und Zugkraft bis 3.500 N
- Statische Kraft bis 4.500 N (bei $i=40$)
- Arbeitstemperatur -25 C° bis $+65\text{ C}^\circ$
- Einschaltdauer 25 % (2 min kontinuierlicher Betrieb – 6 min Pause)
- Gehäuse aus Zinklegierung
- Schubstange aus Stahl
- Schutzart IP65 für alle Ausführungen (im Ruhezustand)
- CE - EMV 2014/30/EU (EN 61000-6-3:2007+A1:2011)
- EN -61000-6-1:2007
- IEC 61000-4-2:2008
- IEC 61000-4-3:2006+A1:2007+A2:2100
- IEC 61000-4-8:2009

Bemaßung

Abmessung (Länge) in mm (Toleranz ± 5 mm)							
Hub (S) ± 3 mm	102	153	203	254	305	457	610
(A) eingefahren	359	410	460	511	613	765	918
(A+S) ausgefahren	461	563	663	765	918	1.222	1.528



Gewicht

Hub in mm	Typ	102	153	203	254	305	457	610
Gewicht in kg (inkl. Verpackung) ca.	LT	4,9			5,0	6,4		

Anschlussbelegung

Untersetzung i	05 – 10 – 20 – 30 – 40
Rot	rotes Kabel an Vdc „+“ und schwarzes Kabel an Vdc „-“:
Schwarz	Kolbenstange fährt aus

Front- und rückseitiger Konnektor

Rückseitiger Konnektor alle Typen	Font-Konnektor POT, HS2, LT, LT-POT, LT-HS2

Rückseitiger Konnektor (Befestigung am Getriebedeckel)

Hinweis: Als Beispiel in 0°-Ausrichtung

Die Befestigungsbohrungen an der Kolbenstange und am Getriebedeckel werden standardmäßig in der 0°-Ausrichtung ausgeführt. Optional kann ein anderer Winkel (siehe Bild) für Getriebedeckel und Kolbenstange gewählt werden. Der Winkel zwischen den wählbaren Stufen beträgt jeweils 30°.

Die Option C1 bis C5 wird an den Typenschlüssel angehängen: DSZY2.....-C34
Die 1. Zahl steht für den Getriebedeckel. Die 2. Zahl steht für die Kolbenstange.

Befestigungen

Befestigungsschelle Clamp DSZY2/3/5/6/8-H01	Halterung Mounting bracket DSZY2/3/5/6/8-H02

Installationshinweis

Bitte beachten Sie die richtige Anschlussspannung, wie auf dem Elektrozyylinder angegeben. Es ist sicherzustellen, dass die Last nicht größer ist als im Diagramm gezeigt. Zum Schutz gegen Überlastung muss beim Erreichen des max. Stromes die Spannung abgeschaltet werden. Dieser ist in den Diagrammen in Abhängigkeit der gewählten Untersetzung abzulesen.

Die Kolbenstange ist gegen Verdrehen gesichert.

Im Notfall wird der Zylinder über eine mech. Überlastkupplung geschützt. Das Ansprechen dieser Kupplung äußert sich in einem lauten, ratternden Ton.

ACHTUNG: Die Überlastkupplung ist nicht für den ständigen Gebrauch konstruiert. Vielmehr ist sie für den Notfall gedacht, wenn z. B. die Stromüberwachung ausfällt. In der Version Standard wird deshalb der Einsatz von externen Endschaltern dringend empfohlen.

ACHTUNG: Bitte beachten Sie die richtige Beschaltung für das Ein- bzw. Ausfahren (siehe Anschlussbelegung im Datenblatt).

Die Last sollte immer in der Bewegungsrichtung zentriert sein. Querkräfte müssen vermieden werden. Sie verkürzen immer die Lebensdauer und können im Extremfall die Funktion behindern oder sogar das Gerät zerstören.

Die integrierten Endschalter können kundenseitig eingestellt werden. Dazu finden Sie auf unserer Homepage eine entsprechende Anleitung. Im Auslieferungszustand ist immer der max. Hub eingestellt.

 MSW Motion Control GmbH	Drive System Europe by MSW® Eine Marke der MSW Motion Control GmbH	
	MSW Motion Control GmbH Vertriebsgesellschaft Schloßstr. 32/34, 33824 Werther (Westf.) Deutschland	anfrage@msw-motion.de www.msw-motion.de Tel.: +49 (0)5203 919200